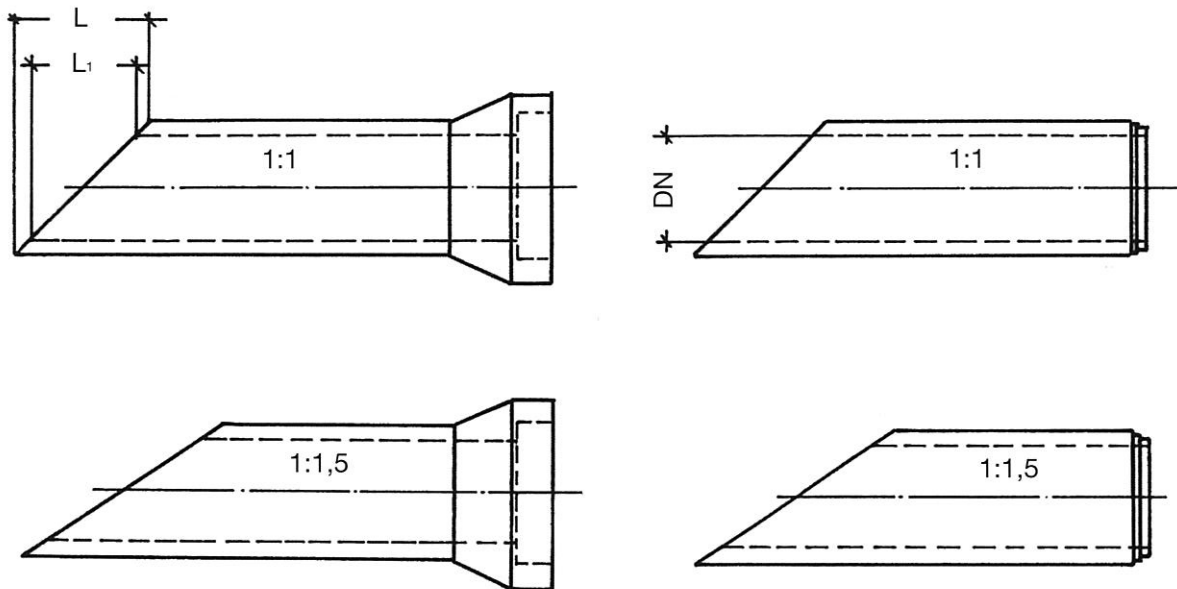
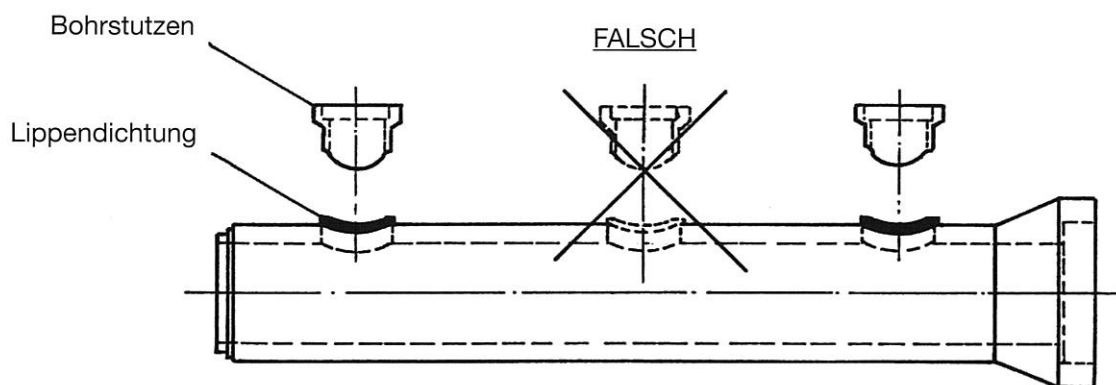


Böschungsrohre

$L = 1 \times \varnothing$ außen = 1:1 oder $1,5 \times \varnothing$ außen = 1:1,5
 $L_1 = 1 \times DN$ = 1:1 oder $1,5 \times DN$ = 1:1,5



Stahlbetonrohre mit Abzweig



Bohrung für Bohrstutzen DN 150 oder DN 200 unter 90° (Bohrungen für Bohrstutzen DN 200 sollten erst ab Hauptkanal DN 400 und größer hergestellt werden.)
 Stahlbetonrohre der NW 300 - 600 sollten aus statischen Gründen (Radialrißgefahr) nur 50 cm vom Spitzende oder von der Glocke für Einbau von Abzweigen angebohrt werden. (S.Skizze)